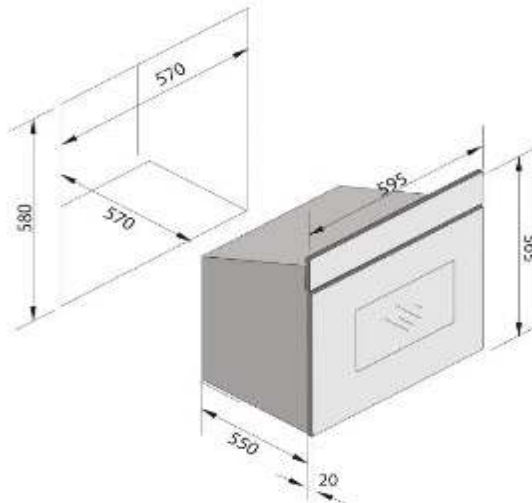




PYRAMIS
Inspirație În Bucătărie

FISA TEHNICA
CUPTOR ELECTRIC 60IN 1007 / 034006801

Marca comerciala	PYRAMIS	
Model	60IN 1007 ECOLINE	
Tip instalare	Incorporabil	
Alimentare / Tip combustibil	Electric	
Tensiune alimentare	220-230V	
Frecventa	50Hz	
Dimensiuni totale	595*595*550mm (Inaltime*latime*adancime)	
Greutate	≈35kg	
Consum de energie in stand-by	0 kW/h	
Putere nominala - puterea insumata a consumatorilor	4967W	
Putere maxima - energie total absorbita	2072W	
Putere rezistente	Inferioara	1100W
	Superiora	900W
	Circulara	0
	Grill	1800W
Interval temperatura functionare	50-250 °C	
Comenzi	Mecanice, butoane rotative push-pull	
Afisaj	Nu	
Ceas	Nu	
Functii / moduri de gatire	6 / Decongelare, Gatit traditional asistat de ventilator, Gatit traditional (static), Incalzire superioara, Incalzire inferioara, Grill	
Blocaj de siguranta	Nu	
Timer	Da	



Declarație de conformitate nr. 104/2011

SC PYRAMIS ROMÂNIA SRL, cu sediul în str. Avram Iancu nr. 30, 075100 Otopeni, Ilfov, declară pe propria răspundere că produsul achiziționat este în conformitate cu Directiva 73/23/EEC, modificată prin 95/2006/EC - „LDV” (HG 457/2003), privind electrosecuritatea, cu Directiva 89/336/EEC, modificată prin 108/2004/EC - „ECM” (HG 982/2007), privind compatibilitatea electromagnetică, 142/2004/EC - privind aparatele consumatoare de combustibili gazeși (HG 453/2003; HG 480/2003), 96/57/EEC și cu următoarele standarde: EN 60335-1 + A; EN 60335-2-15 (2002); 60335-2-14 (2003); EN 50366 (2003); EN 55014-1 (2000) + A:01 + A2:02; EN 55014-2 (1997); EN 61000-3-2 (2000); EN 61000-3-3 (1995) + A1:01; EN 55014-2 (1997) + A1:01.